

Audionet

AMP V

Multichannel Power Amplifier

Bedienungsanleitung

Inhaltsverzeichnis

1	Vorwort	4
1.1	Lieferumfang	5
1.2	Transport.....	5
2	Übersicht der Bedienelemente.....	6
2.1	Gerätevorderseite.....	6
3	Übersicht der Anschlüsse.....	7
3.1	Geräterückseite	7
4	Installation und Netzanschluss	8
4.1	Aufstellung	8
4.2	Netzanschluss	8
4.3	Polung des Netzsteckers	9
5	Eingänge und Ausgänge.....	10
5.1	Eingänge	10
5.2	Lautsprecheranschluss	11
6	Bedienung.....	12
6.1	Einschalten	12
6.2	Polungsanzeige	12
6.3	Ferneinschaltung.....	13
7	Sicherheitssystem.....	14
8	Sicherheitshinweise.....	16
9	Technische Daten.....	17

1 Vorwort

Wir von Audionet beglückwünschen Sie zum Erwerb dieses Gerätes.

AMP V ist Audionets neuer 5-Kanal Endverstärker. Für alle, die mehr Verstärkung benötigen, aber nicht bereit sind, kubikmeterweise Raum für begehbare Endstufen bereit zu stellen. AMP V ist unser Leistungsverstärker für Mehrkanalanwendungen und in Verbindung mit unserem hochklassigen Heimkino-Vorverstärker MAP I platzsparender als so mancher Surround-Receiverbolide. Und besser noch: Keineswegs viel teurer!

AMP V schafft das Kunststück, herausragende Leistung und unnachahmliche Klangeigenschaften mit äußerst kompakten Abmessungen zu verbinden. Mit seinen fünf Kanälen ermöglicht er modernes 5.1-Heimkino. Damit ist er insbesondere für wohnraumgerechte und vor allem auch klanglich überzeugende Heimkinolösungen prädestiniert.

Ob Mozart oder King Kong, AMP V meistert alle ihm gestellten Aufgaben mit Hingabe und fesselt seine Zuhörer mit selten erlebbarer Authentizität. Sein Klang ist schnell, zupackend und grundehrlich, gleichzeitig aber voll von Feinheit, Anmut und Sorgfalt. Gepaart mit seiner ansteckenden Spielfreude ergibt sich ein verblüffend realistisches Klangerlebnis.

AMP V repräsentiert den neuesten Stand von Audionets preisgekrönter Verstärkertechnologie und audiophiler Leidenschaft: Entwickelt und gefertigt in Bochum.

Wie in allen unseren Mono- und Stereo-Endstufen haben wir auch im AMP V Audionets Ultra-Linear-Verstärkerkonzept konsequent verwirklicht. Das Schaltungsdesign ist auf exemplarische Verzerrungsfreiheit, Schnelligkeit und Stabilität ausgelegt. Dabei ist sein Aufbau so konzipiert, dass die fünf Kanäle so weit wie möglich unabhängig voneinander arbeiten. Zum Einsatz kommen ausschließlich ausgesucht hochwertige Komponenten. Klangschädliche Einflüsse des Verstärkers sind messtechnisch nahezu vollständig eliminiert und eine exemplarische Wiedergabestabilität garantiert.

AMP V wird von einem leistungsfähigen Prozessor überwacht und gesteuert. Er sorgt für einfache Bedienung, beruhigende Betriebssicherheit und prüft sogar den phasenkorrekten Anschluss an das Stromnetz. Natürlich ist der AMP V auch ferneinschaltbar.

Wir bitten Sie, zunächst die Bedienungsanleitung aufmerksam durchzulesen, damit Sie alle Funktionen des Gerätes nutzen können und die Musikwiedergabe des AMP V nicht beeinträchtigt wird.

1.1 Lieferumfang

Im Lieferumfang sind enthalten:

- der Multikanal-Leistungsverstärker AMP V
- die Bedienungsanleitung (die Sie gerade lesen)
- eine Standardnetzleitung

1.2 Transport

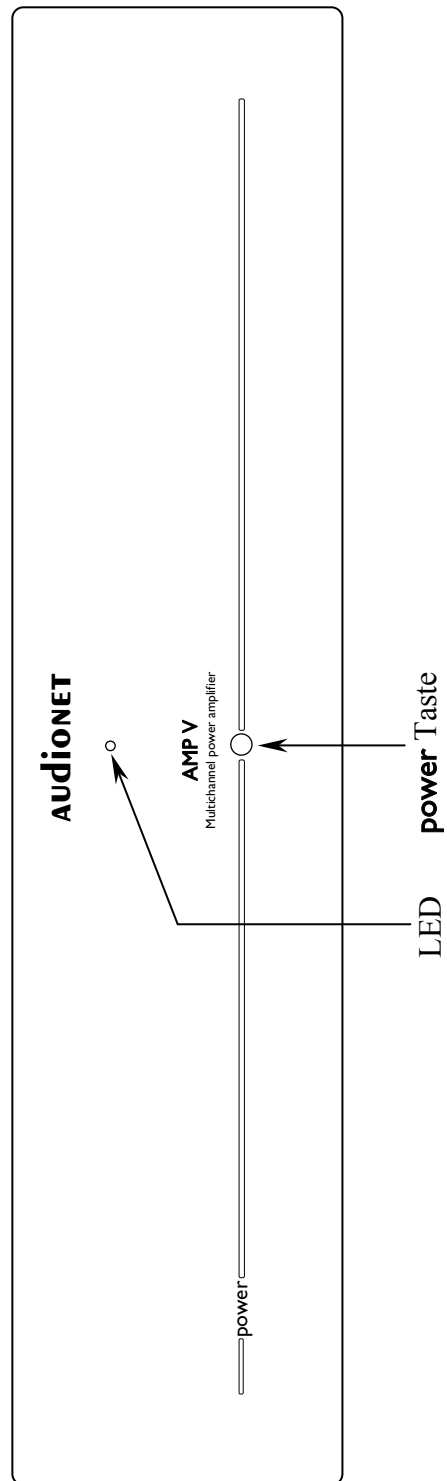


Wichtig

- Bitte transportieren Sie den AMP V nur in der mitgelieferten Verpackung.
- Benutzen Sie den Kunststoffbeutel, um Kratzer am Gehäuse zu vermeiden.
- Bitte geben Sie dem AMP V nach seinem Transport etwas Zeit. Lassen Sie also den AMP V einige Stunden zum Belüften und Anpassen an die Raumtemperatur im Hörraum stehen, bevor Sie ihn in Betrieb nehmen.

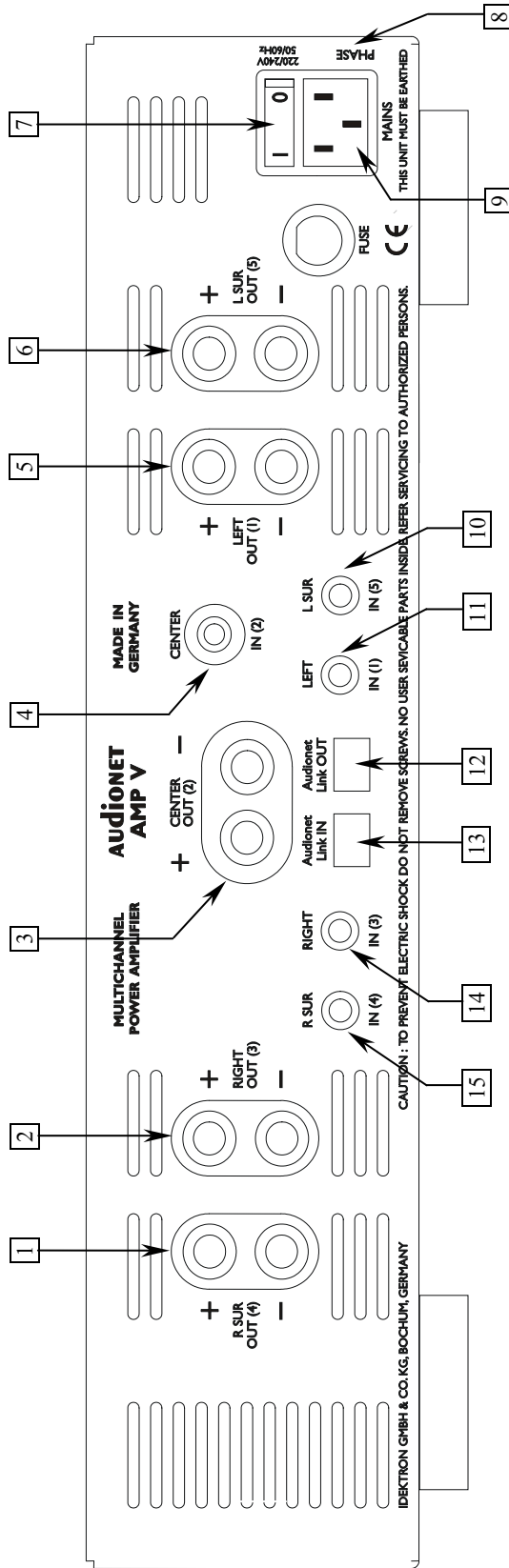
2 Übersicht der Bedienelemente

2.1 Gerätevorderseite



3 Übersicht der Anschlüsse

3.1 Geräterückseite



- | | | | |
|----------|--|-----------|--|
| 1 | Lautsprecherausgang Kanal 4 (Right Surround) | 8 | Kennzeichnung der Netzphase |
| 2 | Lautsprecherausgang Kanal 3 (Right) | 9 | Netzanschluß |
| 3 | Lautsprecherausgang Kanal 2 (Center) | 10 | Cinch-Eingang Kanal 5 (Left Surround) |
| 4 | Cinch-Eingang Kanal 2 (Center) | 11 | Cinch-Eingang Kanal 1 (Left) |
| 5 | Lautsprecherausgang Kanal 1 (Left) | 12 | Audionet Link Ausgang |
| 6 | Lautsprecherausgang Kanal 5 (Left Surround) | 13 | Audionet Link Eingang |
| 7 | Netzschalter | 14 | Cinch-Eingang Kanal 3 (Right) |
| | | 15 | Cinch-Eingang Kanal 4 (Right Surround) |

4 Installation und Netzanschluss



Wichtig

- Während des Anschließens oder Entfernens von Lautsprechern und/oder des Vorverstärkers muss Ihr AMP V ausgeschaltet sein, um Beschädigungen des Verstärkers oder eines der angeschlossenen Geräte zu vermeiden.
- Bitte stellen Sie sicher, dass sich alle Kabel in einwandfreiem Zustand befinden! Gebrochene Abschirmungen oder kurzgeschlossene Kontakte können Verstärker und/oder Lautsprecher beschädigen.

4.1 Aufstellung

Bitte stellen Sie Ihren AMP V an einer möglichst gut belüfteten Stelle auf, so dass die entstehende Wärme ungehindert entweichen kann. Am besten findet der AMP V seinen adäquaten Platz in einem hochwertigen Rack oder auf einem stabilen Tisch. Vermeiden Sie direkte Sonneneinstrahlung, und stellen Sie den AMP V nicht in der Nähe von Heizungen oder Heizlüftern auf. Bedecken Sie nicht die Lüftungsschlitze des Gerätes.

4.2 Netzanschluss

Die Netzanschlussbuchse 9* des AMP V befindet sich auf der Geräte-
rückseite. Zum Anschluss an das Stromnetz verwenden Sie bitte das mit-
gelieferte Kabel. Sollte ein anderes Netzkabel benutzt werden, achten Sie
bitte darauf, dass es den Sicherheitsnormen Ihres Landes entspricht.



Wichtig

- Die elektrischen Spezifikationen auf der Geräte-
rückseite müssen den Spezifikationen Ihrer Stromversorgung entsprechen.
- Der AMP V ist ein Class I-Gerät und muss geerdet sein. Stellen Sie eine einwandfreie Erdverbindung sicher. Die Phase ("heißer" Leiter) ist an der Rückseite markiert ("PHASE") 8.
- Ziehen Sie niemals den Netzstecker, während der AMP V in Betrieb ist! Bevor Sie den Netzschalter 7 an der Geräte-
rückseite betätigen oder den Netzstecker ziehen, muss das Gerät in den Stand By-
Zustand gebracht werden.

* vgl. Nummern im Abschnitt "Geräterückseite"

Der AMP V ist lediglich bei längerer Abwesenheit – etwa Urlaub – oder wenn massive Störungen des Stromnetzes zu erwarten sind, vom Netz abzuschalten. Um das Gerät vollständig vom Netz zu trennen, ist der Netzstecker aus der Steckdose zu ziehen.

4.3 Polung des Netzsteckers

Die Polung des Netzkabels sollte aus klanglichen Gründen so erfolgen, dass die Phase der Netzsteckdose mit dem als "**PHASE**" gekennzeichneten Pol 8 der Netzkabelbuchse 9 am Gerät übereinstimmt.



Hinweis

- Ihr Audionet AMP V zeigt eine falsche Polung der Netzphase nach dem Start durch schnelles Blinken der LED an der Gerätefront an, wenn Sie das Gerät vom Stand By-Zustand mit der **power**-Taste einschalten. In diesem Fall schalten Sie das Gerät aus und drehen dann den Netzstecker herum (siehe Abschnitt "*Polungsanzeige*").

5 Eingänge und Ausgänge



Wichtig

- Während des Anschließens oder Entfernens von Lautsprechern und/oder des Vorverstärkers muss Ihr AMP V ausgeschaltet sein, um Beschädigungen des Verstärkers oder eines der angeschlossenen Geräte zu vermeiden.
- Bitte stellen Sie sicher, dass sich alle Kabel in einwandfreiem Zustand befinden! Gebrochene Abschirmungen oder kurzgeschlossene Kontakte können Verstärker und/oder Lautsprecher beschädigen.

5.1 Eingänge

Schließen Sie zunächst Ihren Vorverstärker an die Eingangsbuchsen **4**, **10**, **11**, **14** und **15** des AMP V an. Richten Sie sich dabei nach den über den Eingangsbuchsen aufgedruckten Kanalnamen.



Hinweis

- Für den Fall, dass Sie eine von der üblichen 5.1-Lautsprecher-Konfiguration abweichende Belegung der Kanäle Ihres AMP V verwenden wollen, entnehmen Sie bitte der folgenden Tabelle die empfohlene Kanalbelegung:

Konfiguration	AMP V Eingang				
	1	2	3	4	5
5.1-Standard-System	L	C	R	RS	LS
7.1-System mit separater Stereo-Endstufe für L/R	LS	C	RS	RB	LB
7.1-System mit separater Stereo-Endstufe für LB/RB	L	C	R	RS	LS
4-Kanal-System	L	Frei	R	RS	LS
3-Kanal-System	L	C	R	frei	frei
Stereo Bi-Amping	L Hochton	frei	R Hochton	R Tiefton	L Tiefton
L = Left LS = Left Surround LB = Left Back C = Center RS = Right Surround RB = Right Back R = Right					

- Weitere, von der obigen Tabelle abweichende Kanalbelegungen sind selbstverständlich möglich. Belegen Sie die Kanäle möglichst in der Reihenfolge ihrer Nummer.

- Im Bi-Amping-Betrieb verwenden Sie bitte das Kanalpaar 1 & 5 bzw. 3 & 4 jeweils für einen Lautsprecher. Die Hochton-Zweige sind vorzugsweise an die Kanäle 1 bzw. 3 anzuschließen. Nehmen Sie entsprechend Kanäle 4 & 5 für den Tieftonbereich. Beachten Sie die Hinweise zum Bi-Amping-Betrieb weiter unten!

5.2 Lautsprecheranschluss

Schließen Sie nun Ihre Lautsprecher an die vergoldeten Ausgangsklemmen des AMP V an. Die Zuordnung zu den entsprechenden Eingängen ist eindeutig gekennzeichnet.



Hinweis

- Achten Sie auf die Polung der Lautsprecherkabel. Die Klemmen der Lautsprecher (1, 2, 3, 5 und 6) sind in der Regel mit "+" und "-" beschriftet. Der AMP V besitzt dieselbe Kennzeichnung.
- Eine Verpolung der Lautsprecher ist mit dramatischen Klangeinbußen verbunden!



Wichtig

- **Obwohl Ihr AMP V gegen Kurzschluss am Ausgang wirkungsvoll gesichert ist, muss er bei Tätigkeiten an den Lautsprecher- oder Audiokabeln ausgeschaltet sein.**
- **Sollten Sie 2 oder mehr der Endstufen des AMP V zum Bi-Amping benutzen wollen, stellen Sie vor dem ersten Einschalten unbedingt sicher, dass etwaige Verbindungsbrücken an den Anschlussklemmen Ihrer Lautsprecher entfernt wurden (konsultieren Sie hierzu die Bedienungsanleitung Ihrer Lautsprecher). Andernfalls können die Endstufen und/oder Lautsprecher Schaden nehmen!**
- Die nominelle Lautsprecherimpedanz sollte mindestens 4 Ohm betragen.
- Bitte verwenden Sie niemals Gewalt oder Werkzeuge zum Festziehen der Lautsprecherklemmen.

6 Bedienung

6.1 Einschalten

Schalten Sie den AMP V zunächst an der Geräterückseite mit dem Netzschalter **7** ein. Für ca. 2 Sekunden blinkt die LED an der Gerätefront in schnellem Rhythmus, während das Gerät initialisiert wird. Danach ist Ihr AMP V im Stand By-Zustand; die LED ist aus.

Schalten Sie das Gerät mit der **power**-Taste auf der Gerätevorderseite ein. Die LED an der Gerätefront zeigt nun für einige Sekunden die Polung des Netzsteckers an (siehe Abschnitt "*Polungsanzeige*"), bis die Lautsprecherausgänge freigegeben werden. Der AMP V ist nun bereit zur Musikwiedergabe.

Um den AMP V auszuschalten, drücken Sie die **power**-Taste auf der Gerätevorderseite. Das Gerät ist nun wieder im Stand By-Zustand; die LED ist erloschen.



Hinweis

- Während des Ausschaltvorgangs leuchtet die LED an der Gerätefront 7 mal kurz auf. Erst nach Beendigung dieses Vorgangs kann der AMP V erneut eingeschaltet werden. Während des Ausschaltvorgangs sollte die Endstufe nicht an der Geräterückseite abgeschaltet werden.

6.2 Polungsanzeige

Der AMP V erkennt die korrekte Polung des Netzsteckers. Zur Anzeige blinkt die Front-LED nach Betätigung der **power**-Taste bis zum Anziehen der Lautsprecherrelais in verschiedenen Rhythmen:

- Ist die Polung korrekt, blinkt die LED langsam: ⊗ ___ ⊗ ___ ⊗ ...
- Sollten Sie jedoch ein schnelles Blinken: ⊗_⊗_⊗_⊗_⊗_⊗ ... erkennen, schalten Sie das Gerät aus und drehen den Netzstecker herum. Beim nächsten Einschalten sollte der AMP V dann eine korrekt angeschlossenen Phase melden (langsames Blinken).

6.3 **Ferneinschaltung**

Ihre Endstufe AMP V ist über "Audionet Link" ferneinschaltbar. Mit einem Audionet Mehrkanal-Vorverstärker MAP bzw. MAP 1 oder mit einem der Audionet Stereo-Vorverstärker PRE oder PRE 1 können Sie den AMP V ganz bequem per Fernbedienung ein- bzw. ausschalten.

Hierfür ist lediglich ein einfaches, optisches "Toslink"-Kabel notwendig. Verbinden Sie den "Audionet Link"-Ausgang Ihres Audionet Vorverstärkers mit dem "Audionet Link"-Eingang 13 des AMP V.

Falls Sie weitere Audionet Geräte mittels "Audionet Link" ferneinschalten möchten, dann benutzen Sie bitte den "Audionet Link"-Ausgang 12 des AMP V. Verbinden Sie diesen über ein optisches "Toslink"-Kabel mit dem "Audionet Link"-Eingang des nächsten Audionet Gerätes.



Hinweis

- Das Einschaltsignal über die "Audionet Link"-Verbindung zu weiteren Audionet Geräten wird vom AMP V mit einer kleinen Verzögerung weitergeleitet, damit nicht alle angeschlossenen Geräte gleichzeitig ans Stromnetz angeschaltet werden, um die Haussicherung nicht zu überlasten.
- Unabhängig von der "Audionet Link"-Verbindung kann der AMP V jederzeit über die **power**-Taste an der Gerätefront manuell bedient werden.

7 Sicherheitssystem

Ihr Audionet AMP V schützt Ihre Lautsprecherboxen und sich selbst mit einer aufwändigen Schutzschaltung.

Falls ein Fehler auftritt, wird der AMP V diesen in zwei Schritten melden. Als erstes blinkt die LED an der Gerätefront die Nummer des Fehlers, der gerade aufgetreten ist. Zählen Sie einfach, wie oft die LED kurz aufleuchtet, und entnehmen Sie aus folgender Tabelle die entsprechende Art des Fehlers:

1x DC Fehler:

Zu hohe Gleichspannung am Ausgang, defekter Vorverstärker/Quelle, defekte oder "DC-behaftete" aktive Frequenzweiche.

2x Hochfrequenz (HF):

HF-Oszillation, z.B. Defekt in Vorverstärker oder Quelle.

3x Überlast:

Kurzschluss der Lautsprecherkabel oder Defekt im Lautsprecher

4x Übertemperatur:

Bitte halten Sie unbedingt die Lüftungsschlitze des AMP V frei!

Drücken Sie die **power**-Taste an der Gerätefront. Der AMP V nennt Ihnen jetzt die Nummer des Kanals, an dem der Fehler aufgetreten ist. Zählen Sie auch hier, wie oft die LED kurz aufblinkt, um die Kanalnummer zu erhalten. Die Kanalnummer finden Sie aufgedruckt an der Rückseite des Gerätes sowohl neben den Lautsprecherklemmen **1**, **2**, **3**, **5** und **6** als auch unter den Eingangsbuchsen **4**, **10**, **11**, **14** und **15**.

Drücken Sie nochmals die **power**-Taste, um das Gerät in den Stand By-Zustand zu versetzen.



Wichtig

- Beseitigen Sie die Fehlerursache vor dem nächsten Einschalten des AMP V!



Hinweis

- Die Anzeige sowohl der Fehler- als auch der Kanalnummer wiederholt sich solange, bis die **power**-Taste gedrückt wird.
- Zwischen jeder Wiederholung der Anzeige wird eine Pause von ca. 1 Sekunde, in der die LED dunkel bleibt, eingefügt.



Beispiel

Ein Fehler tritt auf. Der AMP V schaltet die Lautsprecherausgänge stumm, und die LED an der Frontplatte blinkt:

⊗_⊗ _____ ⊗_⊗ _____ ⊗_⊗ _____ ⊗_⊗ ...

Gemäß der oben stehenden Tabelle bedeutet ein 2-maliges Blinken, dass es sich um einen Hochfrequenz-Fehler handelt.

Drücken Sie die **power**-Taste. Der AMP V zeigt Ihnen nun an, in welchem Kanal der Fehler auftrat. Die LED blinkt:

⊗_⊗_⊗_⊗ _____ ⊗_⊗_⊗_⊗ _____ ⊗_⊗_⊗_⊗ ...

Zwischen den Blinkpausen können Sie ein 4-maliges Aufleuchten der LED zählen. Der fehlerhafte Kanal ist also Nr. 4 (Right Surround).

Um in den Stand By-Modus zu gelangen, drücken Sie wieder die **power**-Taste an der Gerätefront.

Legende: ⊗ = LED leuchtet _ = LED aus

8 Sicherheitshinweise



Wichtig

- Lassen Sie kein Verpackungsmaterial in Kinderhände gelangen!
- Das Gerät ist ausschließlich in trockenen Räumen bei Zimmertemperatur zu betreiben und zu lagern!
- Flüssigkeiten, Schmutz oder Kleinteile nie ins Gerät gelangen lassen!
- Das Gerät so aufstellen, dass eine ausreichende Luftzirkulation gewährleistet ist!
- Das Gerät im Betrieb und im Stand-By niemals abdecken!
- Öffnen Sie niemals das Gerät. Unautorisiertes Öffnen führt zum Verlust der Garantieansprüche!
- Vermeiden Sie Kurzschlüsse an den Ausgängen!
- Während des Anschließens oder Entfernens von Lautsprechern und/oder des Vorverstärkers muss Ihr AMP V ausgeschaltet sein, um Beschädigungen des Verstärkers oder eines der angeschlossenen Geräte zu vermeiden.
- Sollten Sie 2 oder mehr der Endstufen des AMP V zum Bi-Amping benutzen wollen, stellen Sie vor dem ersten Einschalten unbedingt sicher, dass etwaige Verbindungsbrücken an den Anschlussklemmen Ihrer Lautsprecher entfernt wurden (konsultieren Sie hierzu die Bedienungsanleitung Ihrer Lautsprecher). Andernfalls können die Endstufen und/oder Lautsprecher Schaden nehmen!
- Bitte verwenden Sie ein trockenes, weiches Tuch zur Reinigung!

Wir wünschen Ihnen viele herausragende Höreindrücke mit Ihren Audionet Produkten.

Sollten noch Fragen offen sein, so zögern Sie bitte nicht, sich an Ihren Audionet-Fachhändler oder an uns direkt zu wenden.

9 Technische Daten

Funktion	5-Kanal-Leistungsverstärker
Leistung	100 Watt in 8 Ohm pro Kanal 180 Watt in 4 Ohm pro Kanal
Frequenzgang	2 – 300.000 Hz (-3dB)
Dämpfungsfaktor	> 2.000 von 10 Hz bis 10 kHz
THD+N	< -100 dB (25 Watt / 4 Ohm)
Signalrauschabstand	> 120 dB (A-gewichtet)
Kanaltrennung	> 100 dB für 1 kHz
Eingangsimpedanz	37 kOhm, 150 pF
Eingänge	5 Cinch Line, AC-gekoppelt, vergoldet 1 Audionet-Link, optisch
Ausgänge	5 Paar WBT -Lautsprecherbuchsen, vergoldet 1 Audionet-Link, optisch
Netzanschluss	230 V, 50..60 Hz
Leistungsaufnahme	1 Watt Stand by, max. 1.200 Watt
Maße	Breite: 430 mm Höhe: 110 mm Tiefe: 360 mm
Gewicht	19 kg
Ausführung Front	gebürstetes Aluminium, 10 mm, schwarz eloxiert, Bedruckung hellgrau oder "Alu-Natur" eloxiert, Bedruckung schwarz, LED rot oder blau
Besonderheiten	Mikrocontroller überwachte Schutzschaltung für HF, DC, Übertemperatur und Überlast Ferneinschaltung über Audionet-Link (Lichtleiter) Automatische Netzphasenerkennung und –anzeige kompakte Abmessungen

Irrtümer und Änderungen ohne Ankündigung vorbehalten.

AUDIONET ist ein Geschäftsbereich der Idektron GmbH & Co KG

Entwickelt und produziert von:
Idektron GmbH & Co. KG, Herner Str. 299, Gebäude 6, 44809 Bochum, Germany
www.audionet.de
kontakt@audionet.de